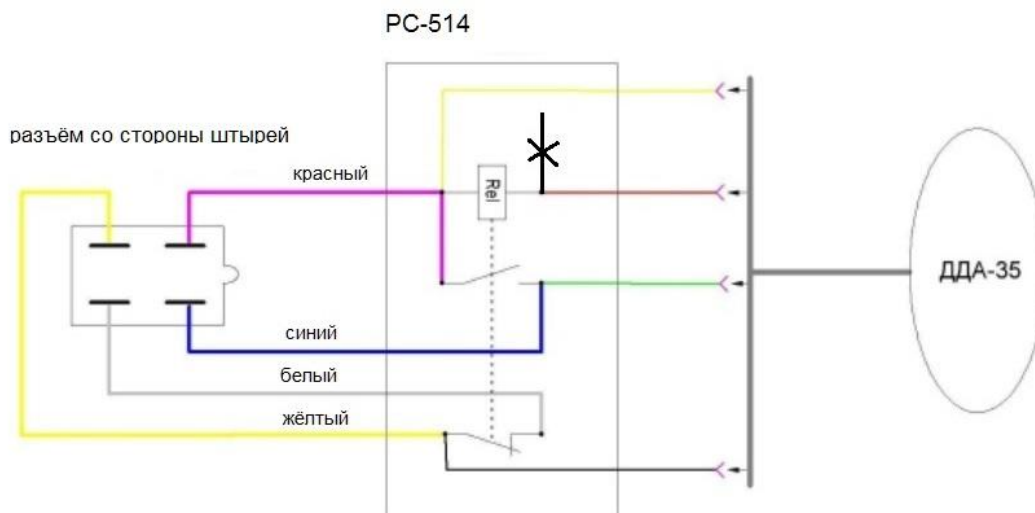


Подключение датчика дождя ДДА-35 к стандартному реле стеклоочистителя РС514

Для автомобилей ВАЗ 2101-2107 ВАЗ 2121 НИВА



Реле стеклоочистителя разных производителей могут иметь разную конструкцию. Цвета проводов у всех совпадают.

Провода датчика припаиваются к проводам реле стеклоочистителя по цвету.

Штатную работу реле нужно отключить. Для этого отрезаем дорожку (дорожки), идущую от обмотки реле в схему. При затруднении определить нужную дорожку, можно обесточить микросхему или выпаять микросхему или удалить все детали с платы, оставить только реле.

